

Projekt pn. "SATURN – Czeladzka Planeta Rozwoju" współfinansowany przez Unię Europejską z Europejskiego Funduszu Społecznego w ramach Regionalnego Programu Operacyjnego Województwa Śląskiego na lata 2014-2020

Załącznik nr 1 do zaproszenia

OPIS PRZEDMIOTU ZAMÓWIENIA

Meble dla dzieci

CPV: 39161000-8 - meble przedszkolne

I. Informacje dotyczące przedmiotu zamówienia

1. Zakres Przedmiotu zamówienia obejmuje:

- a) dostawę, rozładunek, a następnie wniesienie Przedmiotu zamówienia do pomieszczeń w biurze zajmowanym przez Zamawiającego tj. ul. Zwycięstwa 6, 41-253 Czeladź.
- b) udzielenie gwarancji jakości na każdą pozycję zamówienia.

2. Zamawiający wymaga, aby oferowane meble dla dzieci:

- a) były fabrycznie nowe, pełnowartościowe, wolne od wad, wykonane zgodnie z normami branżowymi, w stanie kompletnym i zdatnym do użytkowania tj.: gwarantującym stosowanie ich zgodnie z przeznaczeniem bez dokonywania dodatkowych zakupów elementów i akcesoriów;
- b) muszą spełniać wymagania pod względem BHP, zgodnie z obowiązującymi przepisami w tym zakresie;
- c) muszą być dopuszczone do obrotu i stosowania w krajach Unii Europejskiej, w tym w pomieszczeniach przeznaczonych na stały pobyt ludzi;
- d) muszą spełniać wymagania techniczne określone w pkt. III Szczegółowy opis techniczny.

3. Dostarczone meble powinny być objęte 24-miesięczną gwarancją jakości.

Okres gwarancji liczony będzie od daty podpisania przez Strony, bez zastrzeżeń Protokołu Odbioru.

4. Wykonawca zobowiązany jest uwzględnić w cenie oferty wszelkie czynności i prace dodatkowe związane z zakupem mebli kompletnych i zdatnych do użytkowania, zgodnie z wymogami opisanymi w punkcie 1 i 2.

5. Wykonawca zobowiązany jest do sprzedaży, rozładunku, a następnie do wniesienia ich do pomieszczeń wskazanych przez Zamawiającego, bez ponoszenia dodatkowych kosztów przez Zamawiającego.

6. Wykonawca zobowiązany jest do zabrania pustych opakowań po dostarczonych meblach.

II. Termin wykonania zamówienia

1. Wykonawca zobowiązany będzie do realizacji Przedmiotu zamówienia w terminie do 21 dni od dnia zawarcia umowy.

2. Dostawa mebli dla dzieci odbędzie się w uzgodnionych z Zamawiającym dniach oraz godzinach.

III. Szczegółowy opis techniczny

1. Krzeselko dziecięce - 14 szt.

CPV: 39112000-0

Krzeselko dziecięce z wyprofilowanym siedziskiem, które jest wykonane z dobrej jakości materiału np. polipropylenu. W zestawie stalowe śruby wysokiej jakości, nogi krzesel wzmocnione specjalną konstrukcją stalowa. Solidny stelaż z nogami z drewna bukowego. Kolor siedziska: 2 białe, 4 błękitne, 4 czerwone, 4 zielone.

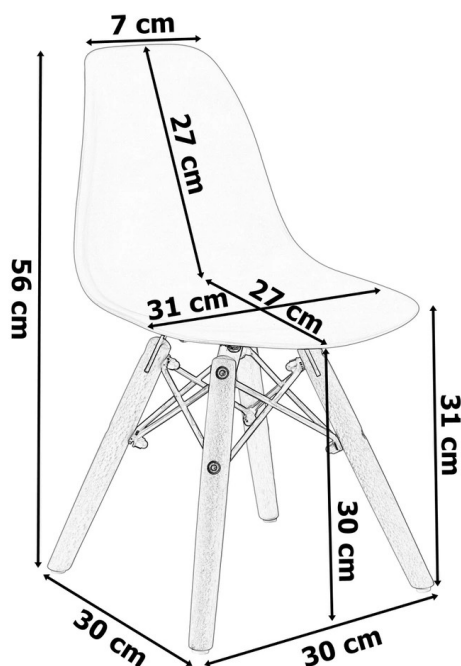
Projekt pn. "SATURN – Czeladzka Planeta Rozwoju" współfinansowany przez Unię Europejską z Europejskiego Funduszu Społecznego w ramach Regionalnego Programu Operacyjnego Województwa Śląskiego na lata 2014-2020

Specyfikacja techniczna :

- Materiał siedziska: PP/ POLIPROPYLEN;
- Stelaż: stal malowana proszkowo kolor czarny;
- Nogi: drewno buk;
- Wysokość: min. 56 cm ;
- Wysokość do siedziska: min. 31 cm ;
- Głębokość siedziska: min. 27 cm ;
- Szerokość siedziska: min. 31 cm ;
- Wysokość oparcia: min. 27 cm ;
- Rozstaw podstawy (stelaża) 30x30 cm ;
- Średnica nogi 2,1 - 3 cm.
- Wymiary (+/- 2 cm.)

W związku z tym, że meble będą użytkowane przez dzieci i młodzież, ich konstrukcja oraz zamontowanie powinny być stabilne i wytrzymałe, nie powodujące zagrożenia dla życia i zdrowia użytkowników. Konstrukcja i montaż mebli powinny gwarantować ich bezpieczne użytkowanie, zapobiegać zagrożeniom polegającym na zakleszczeniu palców, kończyn, tułowia i głowy dziecka oraz innym zagrożeniom mechanicznym. Okucia i części metalowe powinny być zaokrąglone lub osłonięte. Dostępne dla użytkowników elementy mebli powinny być pozbawione ostrych punktów lub krawędzi – krawędzie mebli złączone, zaokrąglone, fazowane, wyszlifowane.

Rysunek poglądowy



Projekt pn. "SATURN – Czeladzka Planeta Rozwoju" współfinansowany przez Unię Europejską z Europejskiego Funduszu Społecznego w ramach Regionalnego Programu Operacyjnego Województwa Śląskiego na lata 2014-2020

2. Stolik dziecięcy – 2 szt.

CPV: 39143310-2

- Wymiary gabarytowe: min. 62x62cm lub średnica min. 60 cm, wysokość min. 50 cm;
- Blat: płyta MDF lakierowana;
- Wymiar blatu: min. 62x62cm / lub średnica min. 60 cm
- Kształt blatu: kwadratowy lub okrągły
- Grubość blatu: min. 2 cm;
- Średnica nogi 2,1 - 3 cm;
- Kolor blatu biały, nóżki drewniane bukowe, regulowane w podstawie (poziomowanie), Stelaż: stal malowana proszkowo kolor czarny.

W związku z tym, że meble będą użytkowane przez dzieci i młodzież, ich konstrukcja oraz zamontowanie powinny być stabilne i wytrzymałe, nie powodujące zagrożenia dla życia i zdrowia użytkowników. Konstrukcja i montaż mebli powinny gwarantować ich bezpieczne użytkowanie, zapobiegać zagrożeniom polegającym na zakleszczeniu palców, kończyn, tułowia i głowy dziecka oraz innym zagrożeniom mechanicznym. Okucia i części metalowe powinny być zaokrąglone lub osłonięte. Dostępne dla użytkowników elementy mebli powinny być pozbawione ostrych punktów lub krawędzi – krawędzie mebli złagodzone, zaokrąglone, fazowane, wyszlifowane.

Rysunek poglądowy

